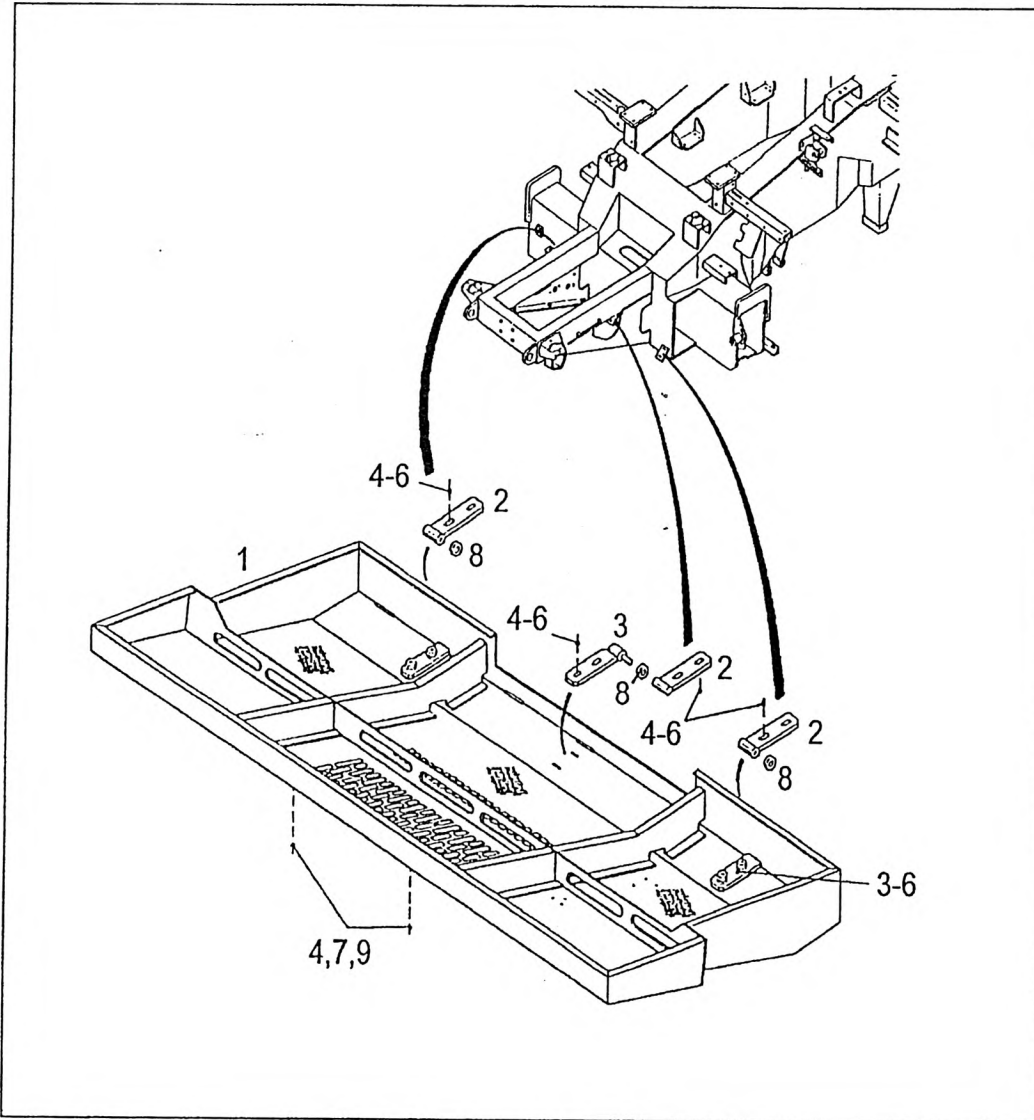


COVER INSTALLATION  
 ABDECKUNG-EINBAU  
 RECOUVREMENT ASS

997-077-59956

Figure  
 Bild 7759956  
 Figure

2901-01



Item Pos. Réf	Part No. Teil-Nr. Pièce No	Designation Benennung Désignation	all alle tous	Qty/assy Stck/Variante Pièce/ensemble								Figure Bild Figure	
				A	B	C	D	E	F	G	H		
1	997-077-59923	GUARD PLATE SCHUTZBLECH TOLE DE PROTECTION	1										
2	997-077-33689	HINGE LIMB SCHARNIERSCHENKEL COTE DE CHARNIERE	3										
3	997-077-33690	HINGE LIMB SCHARNIERSCHENKEL COTE DE CHARNIERE	3										
4	997-000-56661	HEX BOLT M10X30 6KT-SCHRAUBE VIS HEXAGONALE	14										
5	997-084-08991	DISK 10,5 SCHEIBE DISQUE	24										
6	997-084-75948	LOCK NUT M10 SICHERUNGSMUTTER ECROU DE SURETE	12										
7	997-070-04574	CAGE NUT M10 KAFIGMUTTER ECROU EN CAGE	2										
8	997-084-09033	DISK 10,5 SCHEIBE DISQUE	3										
9	997-000-12800	DISK 11 SCHEIBE DISQUE	2										